

AN10XL

Pied central 5 branches à roulettes

La Chaise de bureau AN10 répond aux exigences d'une journée de travail assis. Confort, robustesse et élégance.



Fabrication

100% France

Utilisation

Intérieure

Entretien

Frotter avec un chiffon doux légèrement humide.
Laisser sécher.

Modèle AN10XL - Pied central 5 branches à roulettes
Finitions pieds acier et assise chêne.

Spécifications

Assises

Bois moulé ép. 10mm



Chêne



Noyer

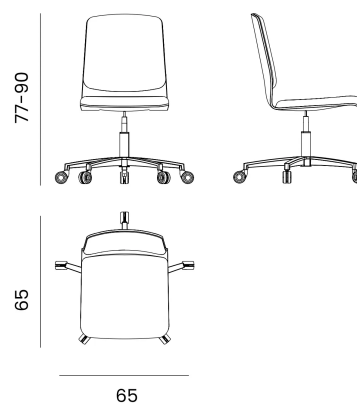
Pieds

Acier diam. 16mm



● RAL epoxy noir mat

Dimensions



Logistique

Poids : 10.3 kg

Livré monté.

Délais 5 semaines.

Dim. packaging carton :
700X660X920 mm

lcf

la chaise française
24 rue Saint-Bernard
10310 Clairvaux, FRANCE

Contact

jeancharles@lachaisefrançaise.fr
Tel +33 (0) 7 72 66 55 93