

# CL10

## Pied central 4 branches

La chaise CL10 est déjà une icône chez lcf. Elle s'intègre dans de nombreux intérieurs grâce à son dessin simple et son architecture versatile.



### Fabrication

100% France

### Utilisation

Intérieure

### Entretien

Frotter avec un chiffon doux légèrement humide.  
Laisser sécher.

Modèle CL10 - Pied central 4 branches  
Finitions pieds acier et assise hêtre.

## Spécifications

### Assises

Bois moulé ép. 10mm

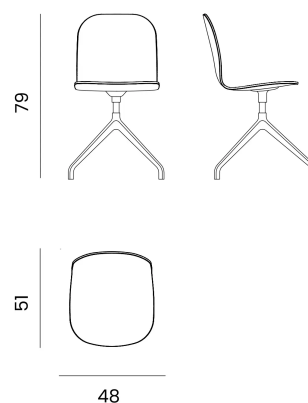
	Hêtre
	Chêne
	Frêne
	Noyer

### Pieds

Acier diam. 16mm

● RAL epoxy noir mat

### Dimensions



### Logistique

Poids : 5.4 kg

Livré monté.

Délais 5 semaines.

Dim. packaging carton :  
530X490X830 mm

# lcf

la chaise française

24 rue Saint-Bernard

10310 Clairvaux, FRANCE

### Contact

jeancharles@lachaisefrançaise.fr

Tel +33 (0) 7 72 66 55 93