

# SR10

## Pied central 5 branches à roulettes

La chaise SR10, s'invite au salon, comme à la salle de réunion.



### Fabrication

100% France

### Utilisation

Intérieure

### Entretien

Frotter avec un chiffon doux légèrement humide.  
Laisser sécher.

Modèle SR10 – Pied central 5 branches à roulettes  
Finitions pieds acier et assise hêtre.

## Spécifications

### Assises

Bois moulé ép. 10mm



Hêtre



Chêne



Noyer

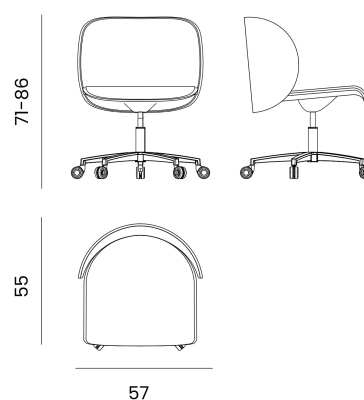
### Pieds

Acier diam. 16mm



● RAL epoxy noir mat

### Dimensions



### Logistique

Poids : 9.6 kg

Livré monté.

Délais 5 semaines.

Dim. packaging carton :  
600X580X745 mm

# lcf

la chaise française  
24 rue Saint-Bernard  
10310 Clairvaux, FRANCE

### Contact

jeancharles@lachaisefrançaise.fr  
Tel +33 (0) 7 72 66 55 93